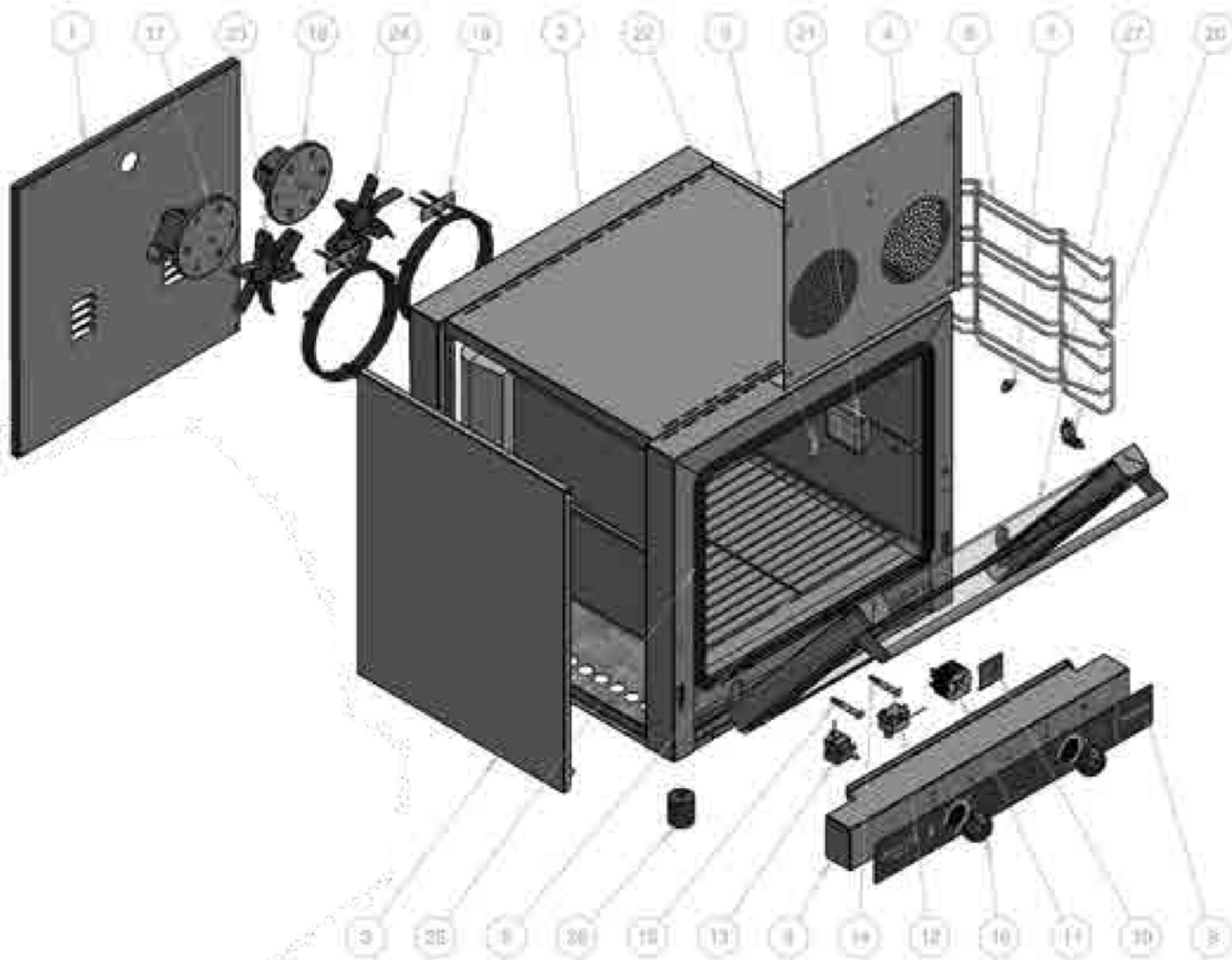


APPENDICE - 2

FORNO - OVEN - 595-4 - FEM04NE595V

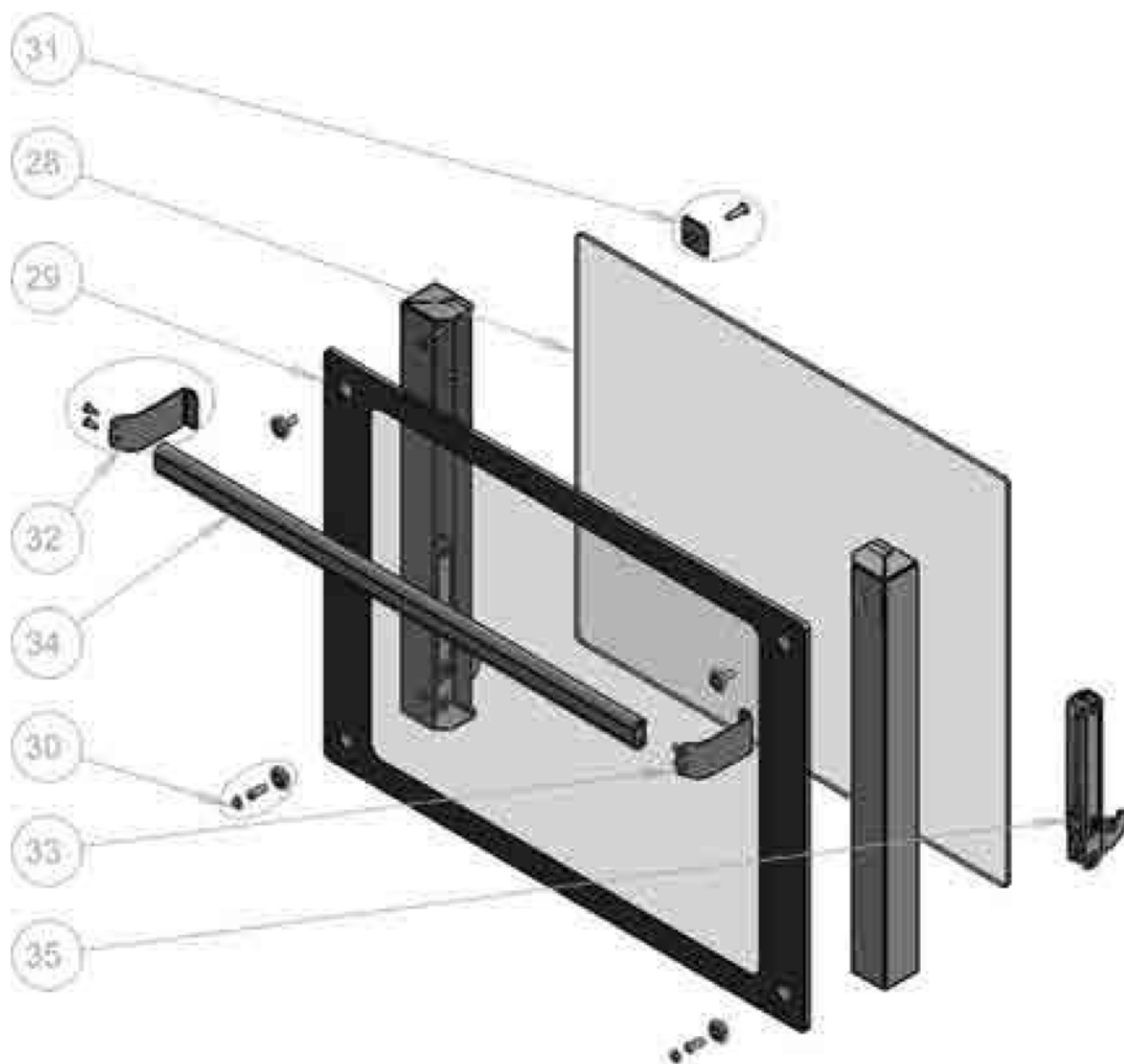


PART	DESCRIZIONE - DESCRIPTION	Q.TA'	CODICE - CODE
1	Pannello posteriore - Back panel - اللوحة الخلفية	1	FODOA0013
2	Pannello superiore - Top panel - اللوحة العلوية	1	FODOA0014
3	Fianco forno - Side panel - جانب الفرن	2	FO4NEA0010
4	Copertura ventole - Fan protection (Carter) - جانب الفرن	1	FODOA111
5	Griglia - Grid - جانب الفرن	4/3	HGFODOA0030
6	Supporto teglie/griglie - Pans/Grids support - حامل صواني الطهي / الشبكات	2	HGFO4NEA0029
7	Viti supporto griglie - Pans/Grids support fixing pawl - حامل صواني الطهي / الشبكات	2	HOFOXACO38
8	Cruscotto comando - Dashboard - لوحة التحكم	1	FODOA0018_2
9	Etichetta comandi - Controls label - ملصقة الأوامر	1	ETIPCNEGN595
10	Buzzer per timer - Time buzzer - جرس المؤقت	1	HEBUZZER
11	Timer 60 min - 60 minutes timer - المؤقت 60 دقيقة	1	HETIMER60
12	Termostato a sicurezza positiva - Thermostat with Positive Safety - ترموستات الأمان	1	HETERMSP
13	Termostato di temperatura TUV ST 50-280°C - TUV ST 50-280°C temperature thermostat - ترموستات درجة الحرارة على 280/50TUVST	1	HETFR50-280
14	Spia alimentazione verde - Power green light indicator - مؤشر درجة الحرارة ذو اللون البرتقالي	1	HESPIALV
15	Spia temperatura arancio - Power orange light indicator - مؤشر التغذية الكهربائية ذو اللون الأخضر	1	HESPIALAR
16	Manopola comandi - Control knob - مقبض التحكم	2	HPFOXA0055_02
17	Motore ventilatore 220/240v 56/65w orario - Counter-Clockwise 220/240v 56/65w Motor fan - محرك المروحة 240/220 فولت 65/56 وات في اتجاه عقارب الساعة	1	HEMOT65WO
18	Motore ventilatore 220/240v 56/65w anti-orario - Clockwise 220/240v 56/65w Motor fan - محرك المروحة 240/220 فولت 65/56 وات - عكس اتجاه عقارب الساعة	1	HEMOT65WA

Il presente disegno è proprietà del costruttore, non può essere riprodotto, utilizzato o comunicato a terzi, previa autorizzazione dello stesso.

This design is property of the manufacturer and it may be not reproduced, used or disclosed to third parties, without the approval of the manufacturer.

PORTA - DOOR - 595-4 - POR_595VAN



PART	DESCRIZIONE - DESCRIPTION	Q.TA'	CODICE - CODE
19	Resistenza 1500 w - 1500 w heater - المقاومة 1500 وات	2	HRCFNEI500
20	Micro porta - Micro switch - باب صغير	1	HEMICROFO
21	Portalampada con lampada - Ceiling lamp - حامل المصباح مع المصباح نفسه	1	HELAMPADAFO
22	Lampada forno - Oven lamp - مصباح الفرن	-	-
23	Ventola sx Ø150 / 155 mm - Left Ø150 / 155 mm fan - مروحة يسار ذات قطر 150 / 155 مم	2	HFOSX0051
24	Ventola dx Ø150 / 155 mm - Right Ø150 / 155 mm fan - مروحة يمين ذات قطر 150 / 155 مم	2	HFODX0051
25	Guarnizione porta - Door gasket - مقيض الباب	1	FODOA0039
26	Piedini - Feet - الأرجل	4	HPPIFO
27	Porta - Door - الباب	1	POR_595VAN
28	Vetro frontale interno - Internal door glas - الزجاج الأمامي الداخلي	1	HVFODOA0036
29	Vetro frontale esterno - ETERNAL door glas - الزجاج الأمامي الخارجي	1	HVFO-DOA0037_1
30	Kit fissaggio vetro frontale esterno - ETERNAL door glas fixing kit - ملقم تركيب الزجاج الأمامي الخارجي	4	FOXXX0097
31	Kit fissaggio vetro interno - Internal door glas fixing kit - ملقم تركيب الزجاج الداخلي	2	FOXXX0100
32	Kit supporto maniglia sx - Handle support kit left - ملقم حامل المقيض الأيسر	1	FOXXX0098
33	Kit supporto maniglia dx - Handle support kit right - ملقم حامل المقيض الأيمن	1	FOXXX0099
34	Maniglia - Handle - المقيض	1	FODOA0025
35	Cerniera porta - Door hinge - سوستة الباب	2	HCFO4NE6843

Il presente disegno è proprietà del costruttore, non può essere riprodotto, utilizzato o comunicato a terzi, previa autorizzazione dello stesso.
 This design is property of the manufacturer and it may be not reproduced, used or disclosed to third parties, without the approval of the manufacturer.